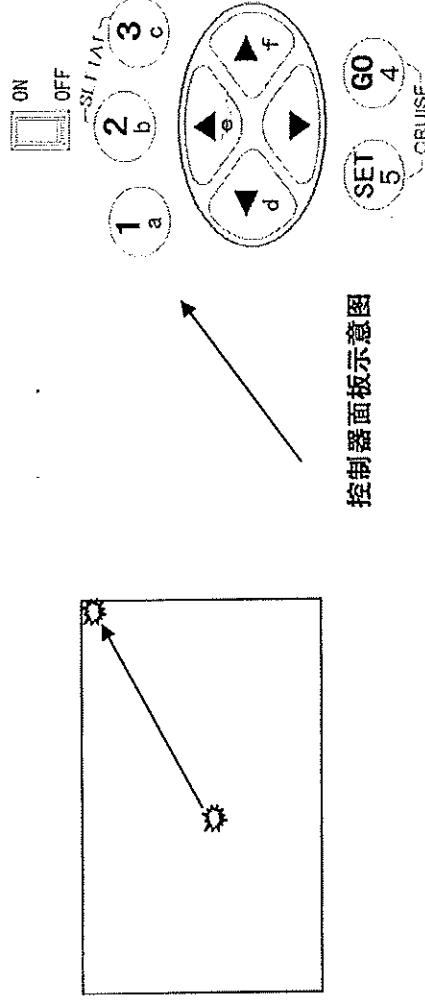


## 宽视角及 Panorama 全景拍照功能

- 1 将数码相机安装在 L 型支架上, 并用快门线连接在云台上的 SNAP 接口和数码相机快门接口。
- 2 设置数码相机视场 (FOV)。

- 转动云台将数码相机转动到水平位置 (对准 0 刻度), 通过观察数码相机的取景框或者是 LCD 液晶显示屏, 选取明显目标放在取景框或 LCD 屏的中央位置, 然后必须关闭电源并重新开启电源, 以建立云台初始位置。
- 转动云台, 将目标移动到取景框或 LCD 屏的四个角中的任意一个, 此时, 同时按下“SET” + “1”组合键。此举决定数码相机的视场大小并存储在控制器内。请看下面的示意图:



控制器面板示意图

- 3 设置拍摄目标的最高角度。按控制器的上键“▲”, 使相机指向需拍摄的最高位置, 也可以用手直接转动到最高位置, 然后同时按下组合键“SET” + “▲”, 此时所有的 LED 全亮并闪烁, 设置完成。
- 4 设置拍摄目标的最低角度。按控制器的下键“▼”, 使相机指向需拍摄的最低位置, 也可以用手直接转动到最低位置, 然后同时按下组合键“SET” + “▼”, 此时所有的 LED 全亮并闪烁, 设置完成。
- 5 设置水平拍摄范围:
  - 如果要拍摄 360 度 Panorama 全景照, 则不需要再进行其他设置, 可直接启动全景拍照功能。立即按下组合键“1” + “3”, 启动全景拍摄模式, 当拍摄完成后, 相机将回到通电时的位置。
  - 如果拍摄小于 360 度的宽视角照片, 需转动水平轴, 对准要拍摄的目标的最左边, 然后同时按“SET” + “←”; 转动水平轴, 对准要拍摄的目标的最右边, 然后同时按“SET” + “→”。设定完成后, 同时按下组合键“1” + “3”, 云台自动进入宽角度拍摄模式, 当拍摄完成后, 相机将回到通电时的位置。
- 6 在全景拍摄过程中, 按下“SET”键后云台暂停拍照, 当松开按键后将云台将继续转动拍照。
- 7 在全景拍摄时, 每次拍照的时间默认为 3 秒钟。在马达转动的状态下, 用户可以按“a,b,c,d,e,f”这 7 个键来改变拍照的时间, 分别对应拍照停留时间“3,5,7,9,11,13,15”秒钟。
- 8 在拍摄中, 可以同时按下“ ” + “□”来终止全景拍摄, 如果再次启动拍摄, 云台将重新开始新一轮的拍摄。

\* 提示: 在设定时, 应先按下 SET 键, 然后按相应的字母键。设定的相机视场 (FOV)、最低角度和最高角度数据会一直保存在控制器内, 即便是断电后, 仍然保留数据, 除非重新设定。如果在拍摄的条件不变的情况下, 下次使用, 用户只需要将相机转动到水平位置, 然后接通电源就可以启动全景拍摄功能, 而不需要再次设定。

## 电动云台及控制器的其它用途说明

- 1 速度设置: 共有 5 个不同的速度档, 在使用时可随时按任一键即可改变速度。数字键“1”, “2”, “3”, “4”, “5”, 最低速是“1”, 最高速是“5”。錄影时速度 3 或 2 最合适。用手机拍摄 panorama 全景照时, 用速度 4 最合适。
- 2 在任何情况下, 只要接通电源, 云台就处于天体目标自动跟踪状态, 同时按键的 LED 灯会持续两次闪烁且伴有持续两声嘀嗒音。
- 3 天文观测功能: (本产品使用了我司独有的专利技术 ZL200620074655.4, US6972902, EP1640760)

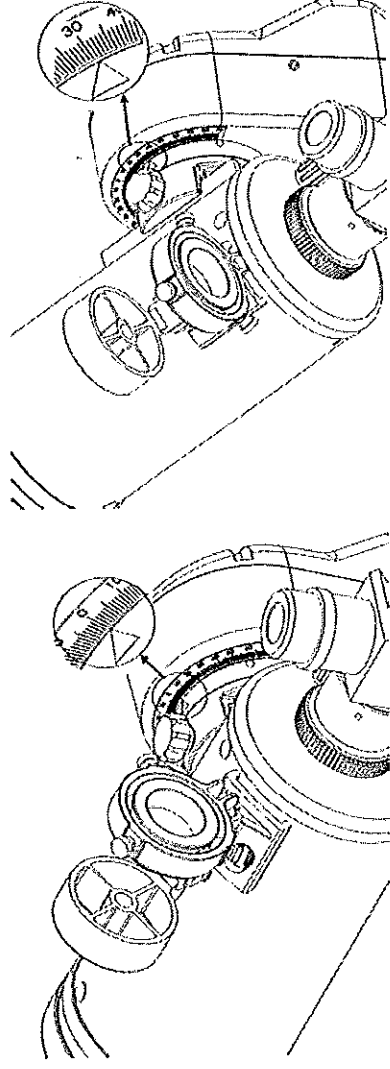
只要设置观测地的纬度值后,云台即能自动驱动镜筒同步跟踪天体目标。

具体操作如下:

- (1) 初次使用或新机首次使用: 请先查明当地的地理纬度或选用最接近的城市纬度值。
- (2) 将镜筒座上的箭头□对准刻度上的0, (如下图), 立即开启电源 (ON-OFF 开关), 将镜筒座上的指针指向当地纬度 (比如苏州的纬度约  $31^{\circ}$ ) 后, 同时按“2”+“3”后关闭电源, 纬度即完成设定并记忆(下次苏州同一地区使用时就无需重复设置, 在新的观测地点就必须重新改变设置)。

已经设定纬度的产品, 再次使用时按以下步骤:

将镜筒座上的指针指向当地纬度后, 镜筒朝向正北方, 此时才可接通电源, 然后可以选择任何的天体目标, 电动云台均能驱动镜筒等速跟踪目标。



其它注意事项:

- (1) 调节云台的钢管脚架, 观察水平气泡, 直到水平气泡位于小圆圈内。
- (2) 提示: 使用指南针时指针上的红色指针所示的方向是正北方。

4 地面使用功能: 可以设定2点或最多6个不同的位置点 (a,b,c,d,e,f), 并来回转动。可以架设相机或望远镜在设定点间巡回拍照或观测, 按 SET+GO 启动此功能。

设定方法: 用手转动或按控制器的方向键转动云台, 使相机或望远镜对准需要拍摄或观测的目标, 然后同时按“SET”+字母键“a”, 设定第一个点, 同样的操作, 可以设定“a、b、c、d、e、f”六个不同的点。

设定完成后, 根据需要在速度键“1-5”中选择一种合适的速度, 然后按一下此速度键。如果同时按下“SET”+“GO”, 进入定点拍照模式, 托架每转动到一个设定点后, 就可以进行拍照 (需将数码相机安装在托架上, 接上 MOUNT 快门线)。当拍完6个点后会持续不断重复拍, 此时如按一下 GO 键, 则改为拍一循环后等待一分钟后再拍, 成为间歇模式, 此时如再次按 GO 键, 则可恢复连续性拍摄。拍照停留的时间可以通过按“a,b,c,d,e,f, ▼”这7个键来改变。

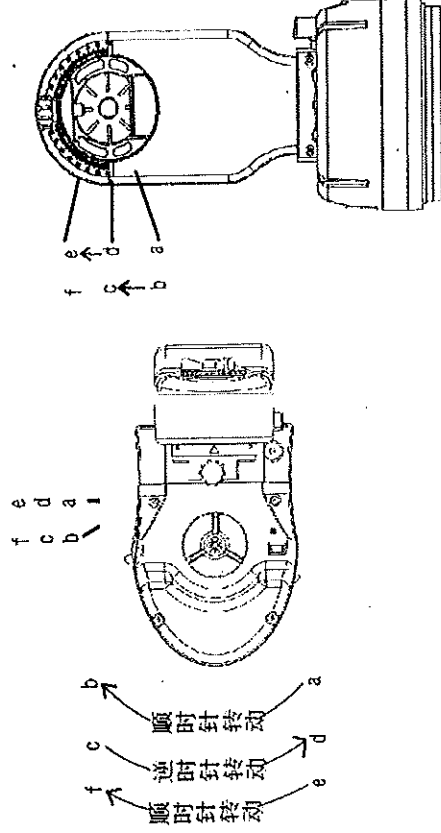
停止情况下, 如果同时按下“GO”+相应的字母键 (a、b、c、d、e、f), 则进入定点观测模式。

当同时按下方向键和有方向键“▼”+“▶”后, 即取消当前运行之功能 (取消拍照)。

5 手机拍摄 panorama 全景照或宽视角照片

按照如下方式设置6个点, 设定完成后, 根据需要在速度键“1-5”中选择一种合适的速度, 然后按下此速度键, 按下“SET”+“GO”, 就可以使用手机方便快速的实现全景或广角拍照。

根据手机摄像头的垂直方向的视场大小, 在垂直方向上从b(d)点转动到c(e)点。

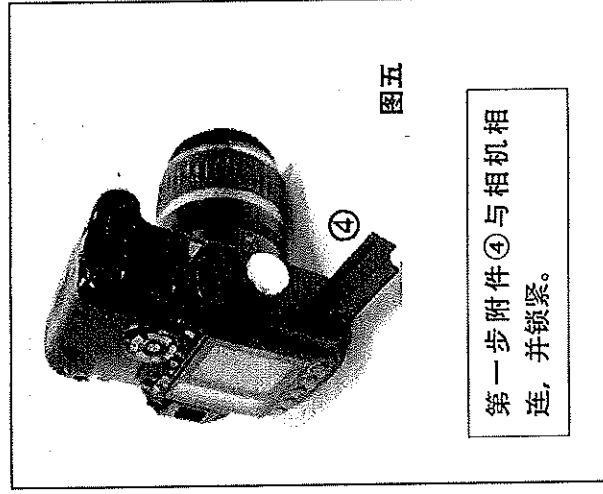


本产品使用的专利技术: ZL200580034756.7, CA2410751, US2006/0052974, US6940642, US7228253.

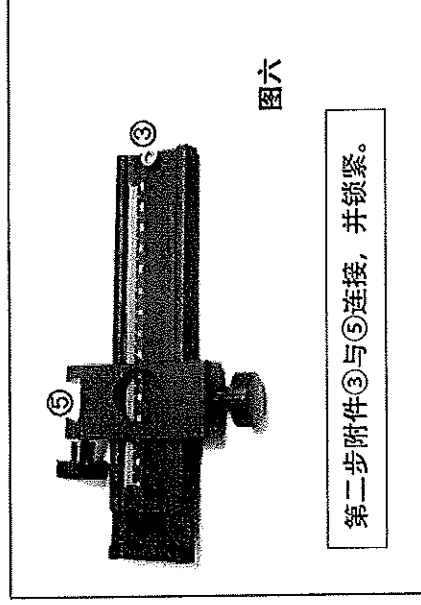
仿冒必究。

## 相机垂直安装时的步骤

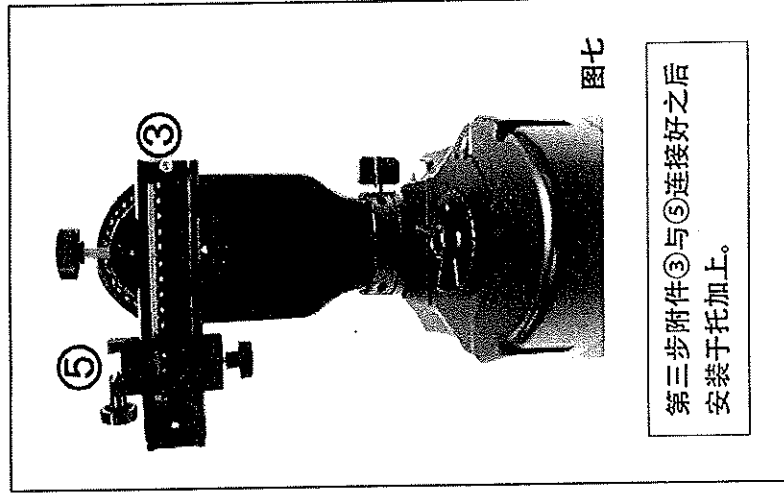
第一步 如图五所示



第二步 如图六所示



第三步 如图七所示



第四步 如图八所示

